

Преобразователи выходных аналоговых сигналов

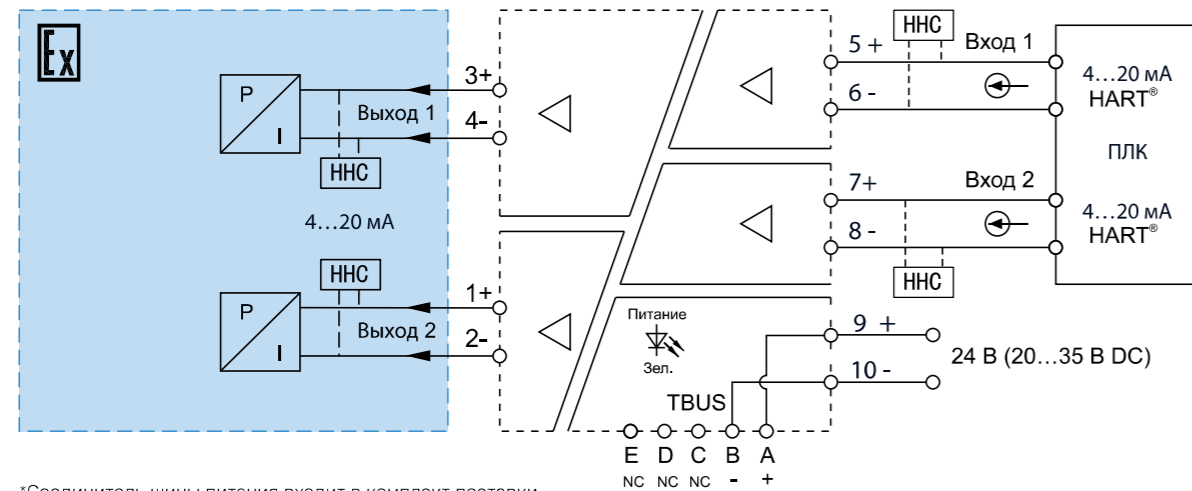
С поддержкой HART®

АВИС12-IDS-2I-2I

65012211

2-канальный HART®-прозрачный модуль предназначен для развязки и передачи нормированных сигналов тока 4...20 мА в Ex зону.

Преобразователи с гальванической развязкой с поддержкой HART® используются для передачи аналогового сигнала 4...20 мА в Ex зону. Дополнительно с основными аналоговыми сигналами могут также двунаправленно передаваться цифровые сигналы по HART®.

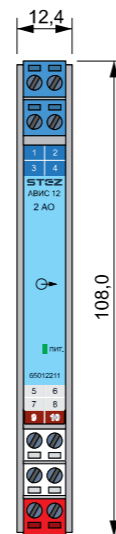


*Соединитель шины питания входит в комплект поставки

Назначение контактов

№ клеммы	Назначение	
9	Питание (+)	20...35 В DC
10	Питание (-)	
5	Вход 1 (+)	4...20 мА
6	Вход 1 (-)	
3	Выход 1 (+)	4...20 мА
4	Выход 1 (-)	

Размеры



2:2

[Ex ia]

STEZ

Технические характеристики

Основные характеристики

Номинальное напряжение питания	24 В
Диапазон рабочего напряжения питания постоянного тока	20...35 В
Потребляемая мощность	< 1.2 Вт (при 24 В DC, подключенном датчике на входе и выходном токе 20 мА)

Входные параметры

Сигнал на входе	0/4...20 мА (HART®)
Ток	

Выходные параметры

Сигнал на выходе	0/4...20 мА (HART®)
Допустимая нагрузка	0...500 Ом

Точность

Основная приведенная погрешность	0.1% диапазона измерения (Типовое значение: 0.05% диапазона измерения)
Температурный дрейф	0.005% диапазона измерения / °C

Конфигурация

Кол-во входов / выходов	2 входа, 2 выхода
-------------------------	-------------------

Температура и влажность

Рабочий диапазон температур	-20...+60 °C
Диапазон температур хранения	-40...+80 °C
Относительная влажность	10...95% без образования конденсата

Гальваническая изоляция

Прочность гальванической изоляции	Между искробезопасной и неискробезопасной частями ≥3000 В AC / мин
Сопротивление изоляции	Между клеммами цепи питания и неискробезопасными клеммами ≥1500 В AC / мин
	Входные цепи/Выходные цепи/Цепи питания: не менее 100 МОм

Сведения по сертификации ТР ТС 012/2011

Орган по сертификации	ООО „ПРОММАШТЕСТ Инжиниринг“
Номер сертификата соответствия	ЕАЭС RU С-RU.АЖ58.В.03553-23
Ex маркировка	[Ex ia Ga] IIC
Электрические параметры	

Клеммы (3-4)	U _m = 250 В	U _o = 28 В	I _o = 93 мА
	C _o = 0.05 мкФ	L _o = 2.4 мГн	P _o = 0.65 Вт

Сведения по сертификации ТР ТС 020/2011

ЭМС	В соответствии с ГОСТ Р МЭК 61326-1-2014, ГОСТ IEC 61326-3-1-2015
-----	---

Индикация

Питание	LED Зеленый
---------	-------------

Подключение

Съемные клеммные блоки	Винтовой зажим
Сечение проводников	0,2 ... 2,5 мм ²
Длина зачистки оболочки кабеля	7 мм
Момент затяжки винтового зажима	0,5 ... 0,6 Нм

Размеры

Ширина x Высота x Толщина	108 x 118 x 12.5
---------------------------	------------------

Сведения по режиму работы и сроку службы

Назначенный срок службы	Не менее 10-ти лет
Режим работы	Непрерывный круглосуточный
Наработка на отказ	100000 ч