



## НАГРЕВАТЕЛИ С ВЕНТИЛЯТОРОМ

### Серия SNV

#### SNV-615-000

Номинальное напряжение вентилятора, В	AC 230
Номинальное напряжение нагревателя, В	AC 230
Габаритные размеры без DIN-клипа (ШВГ), мм	75 x 99 x 70
Мощность нагрева, Вт	150
Производительность, м <sup>3</sup> /ч	36
Макс. сила тока вентилятора, А	0,07
Макс. сила тока нагревателя, А	3,5
Рабочая температура, °C	-40 ... +70
Монтаж/Крепление	на DIN рейку, 35 мм
Электрическое подключение вентилятора	22 AWG
Электрическое подключение нагревателя	20 AWG
Материал корпуса	термостойкий пластик PPS, UL94 V-0
Вес, кг	0,285
Степень защиты	IP20
Срок службы	70000 ч



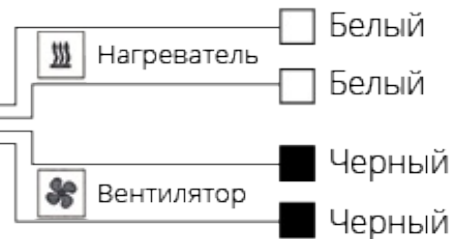
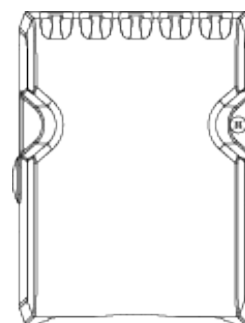
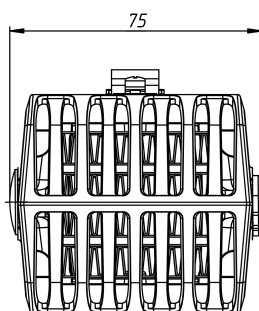
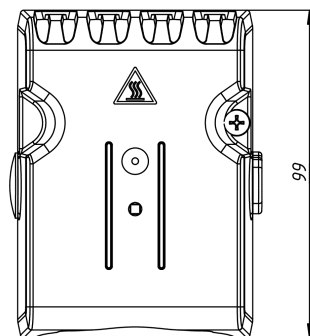
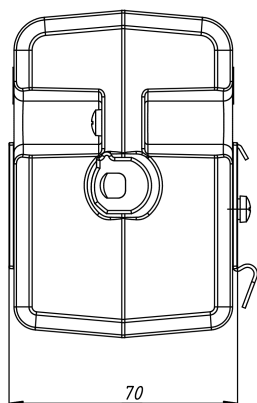
Рекомендуемые термостаты для управления данным устройством



**TBS-140**  
NC, -20 ... +40



**TBS-160**  
NC, 0 ... +60



**EAC**

