



DRPE-2CH



DRPE-4C

Характеристики

- Компактное, 2 перекидных контакта: 10A, 4 перекидных контакта: 5A.
- Применяются с разными типами розеток.
- Ручной переключатель контакта, прозрачный корпус для мониторинга состояния.
- Экологически чистый продукт, RoHS

Рабочие характеристики
Характеристики контактной части

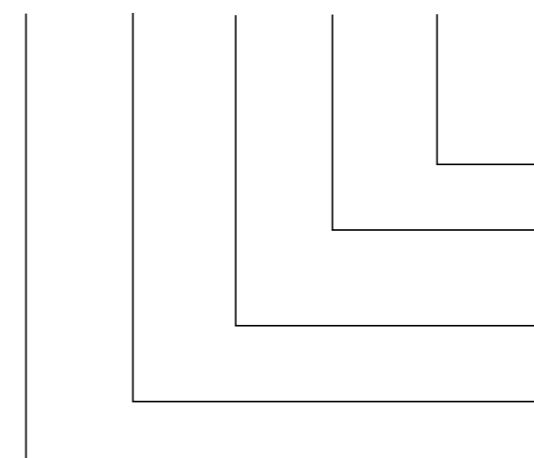
Тип контакта	2CH, 4C	
Материал контактов	Ag сплав	
Резистивная нагрузка	2CH: 10A@240VAC/28VDC	4C: 5A@240VAC/28VDC
Емкостная нагрузка	2CH: 1/3HP@240VAC	4C: 1/6HP@240VAC
Мощность отключения	2CH: 2400VA/1200VA, 280W /140W	4C: 1200VA/720VA, 140W/84W
Контактное сопротивление	<50mΩ	
Электрический ресурс цепи (1с включение / 1с отключение)	>1x10 ⁵ (1800 Ops/h)	
Механический ресурс (300 раз / мин)	>1x10 ⁷ (18000 Ops/h)	

Параметр катушки

Номинальное напряжение(DC)	DC12V	DC24V	DC48V	DC110V	DC220V
Номинальное сопротивление(±10%)	160Ω	640Ω	2560Ω	13000Ω	53777Ω
Номинальное напряжение (AC)	AC24V	AC48V	AC110V	AC220V	AC380V
Номинальное сопротивление(±10%)	168Ω	672Ω	3529Ω	14116Ω	42116Ω
Рабочее напряжение	DC: ≤75% (Номинальное напряжение); AC: ≤80% (Номинальное напряжение)				
Отпустите напряжение	DC: ≥10% (Номинальное напряжение); AC: ≥30% (Номинальное напряжение)				
Максимальное входное напряжение	110% (От номинального)				
Мощность катушки	0.9W/1.2VA				
Время срабатывания	<20мс				
Время возврата	<20мс				

Стандарты

Сопротивление изоляции	1000MΩ(500VDC)
Диэлектрическое напряжение	
Между контактами	1000VAC/1мин
Между контактами(различные полюсы)	1500VAC/1мин
Между контактами и катушкой	1500VAC/1мин
Удар	10G (Половина синусоидального импульса 11 мс)
Вибрации	10-55Гц (Двойная амплитуда 1.0 мм)
Температура окружающей среды	-40...+70°C
Влажность	45%~75%RH
Вес	35g
Подходящая розетка	2CH: Серия DPYF08A, Серия DPKF08A; 4C: Серия DPYF14A, Серия DPKF14A

DRPE – 2CH – LR – D24 – XXA (H)


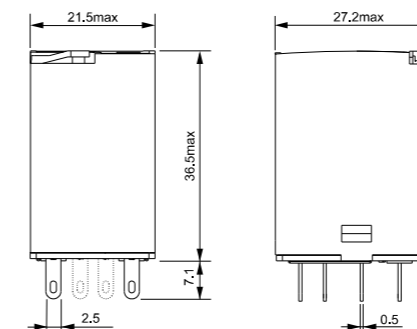
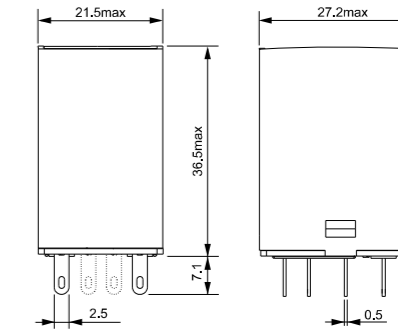
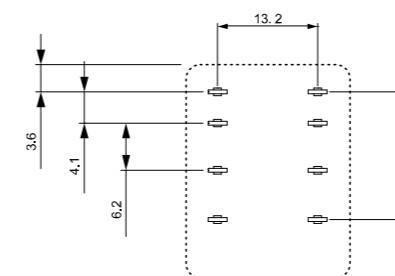
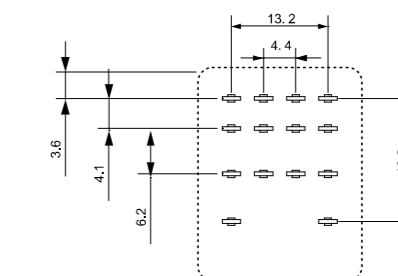
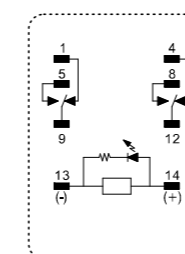
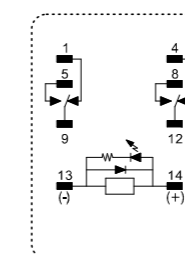
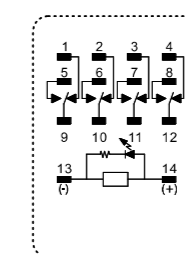
RoHS:H

 Напряжение катушки:
 DC: D12, D24, D48, D110, D220
 AC: A24, A48, A110, A220, A380

 функциональные параметры:
 LR: LED + кнопка автоблокировки; кнопка
 LDR: LED + диод + автоблокировка

 Тип контакта:
 2 перекидных, 4 перекидных

 Серия продукции:
 DRPE

Габаритные размеры
DRPE-2C/4C (Putton test)

DRPE-2C/4C (Routine)

Схема монтажа, Схема соединения
DRPE-2C

DRPE-4C

DRPE-2C-L

DRPE-2C-LD

DRPE-4C-L

DRPE-4C-LD
