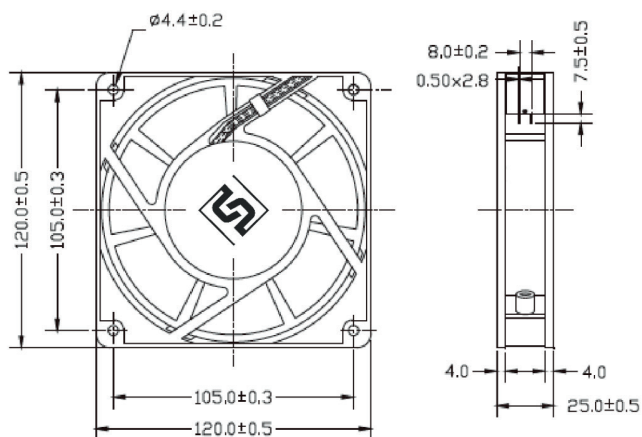


ОСЕВЫЕ ВЕНТИЛЯТОРЫ

Серия G

G1225-A22X-7PBHL

Размер рамы, мм	120 x 120 x 25
Производительность, м ³ /ч	115
Статическое давление макс, мм H ₂ O	4,5
Напряжение питания, В	230 AC
Частота электрической сети, Гц	50
Потребляемая мощность, Вт	14
Уровень шума, дБА	38
Электрическое подключение	Провод
Материал рамы	Метал
Материал крыльчатки	Пластик
Тип подшипника	Качения
Скорость вращения, об/мин	2450
Наработка на отказ, ч	50000
Рабочая температура, °C	-10 ... +65
Температура хранения, °C	-40 ... +65
Относительная влажность, %RH	90
Вес, кг	0,35



EAC