



## НАГРЕВАТЕЛИ С ВЕНТИЛЯТОРОМ

### Серия SNV

#### SNV-633-440

Номинальное напряжение вентилятора, В	DC 48
Номинальное напряжение нагревателя, В	DC 48
Габаритные размеры без DIN-клипа (ШВГ), мм	75 x 99 x 70
Мощность нагрева, Вт	330
Производительность, м <sup>3</sup> /ч	32,4
Макс. сила тока вентилятора, А	0,18
Макс. сила тока нагревателя, А	15
Рабочая температура, °С	-20...+70
Монтаж/Крепление	на DIN рейку, 35 мм
Электрическое подключение вентилятора	24 AWG
Электрическое подключение нагревателя	20 AWG
Материал корпуса	термостойкий пластик PPS, UL94 V-0
Вес, кг	0,285
Степень защиты	IP20
Срок службы	70000 ч



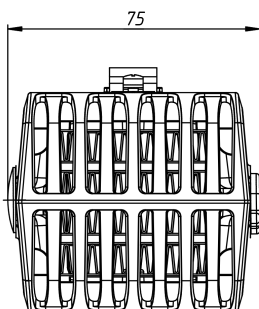
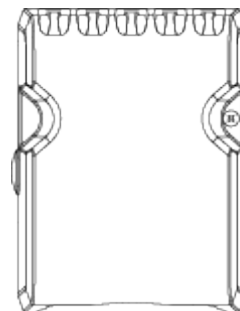
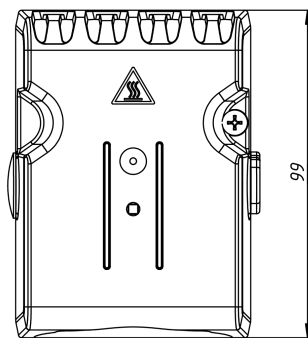
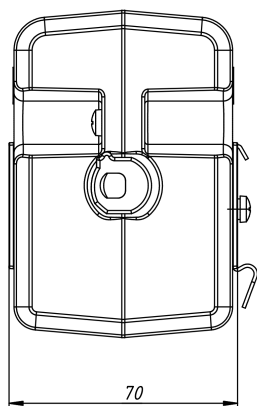
Рекомендуемые термостаты для управления данным устройством



**TBS-140**  
NC, -20 ... +40



**TBS-160**  
NC, 0 ... +60



EAC

