

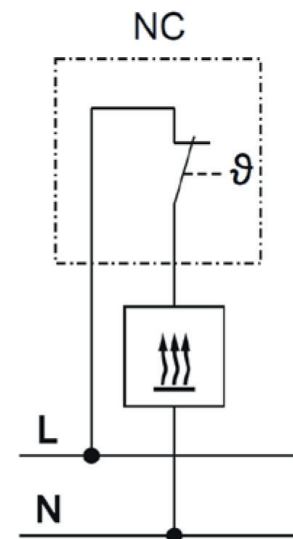


БИМЕТАЛЛИЧЕСКИЕ ТЕРМОСТАТЫ

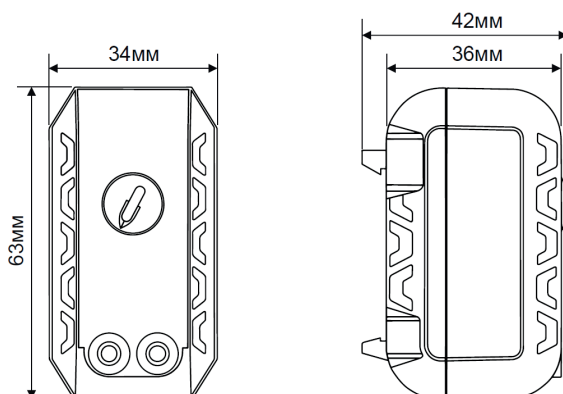
Серия TBS

TBS-160

Функция	Управление нагревом
Тип	Механический
Чувствительный элемент	Биметаллическая пластина
Диапазон регулировки, °C	0 ... +60
Диапазон температур окружающей среды, °C	-40 ... +80
Конфигурация контактов	NC
Погрешность срабатывания, °C	+/- 4
Гистерезис, °C	7, +/-3
Электрическая прочность изоляции, В	1500
Сопротивление изоляции, Ом	> 50
Сопротивление контактов, Ом	< 10
Срок службы	> 100000 циклов
Электрическое подключение	22-14 AWG
Температура хранения/эксплуатации, °C	-40 ... +80
Коммутационная способность	AC: 250V, 16A DC: 72V, 30Вт
Габаритные размеры (ШВГ), мм	34 x 63 x 42
Монтаж/Крепление	На DIN рейку, 35 мм
Материал корпуса	Пластик стандарта UL94 V-0
Вес, кг	0,04
Степень защиты	IP20



Данные в настоящем документе актуальны на дату его формирования.



EAC

