



## НАГРЕВАТЕЛИ С ВЕНТИЛЯТОРОМ

### Серия SNV

#### SNV-860-000

Номинальное напряжение вентилятора, В	AC 230
Номинальное напряжение нагревателя, В	AC 230
Габаритные размеры без DIN-клипа (ШВГ), мм	99 x 126 x 93
Мощность нагрева, Вт	600
Производительность, м <sup>3</sup> /ч	80
Макс. сила тока вентилятора, А	0,08
Макс. сила тока нагревателя, А	6
Рабочая температура, °С	-40 ... +70
Монтаж/Крепление	на DIN рейку, 35 мм
Электрическое подключение вентилятора	24 AWG
Электрическое подключение нагревателя	20 AWG
Материал корпуса	термостойкий пластик PPS, UL94 V-0
Вес, кг	0,485
Степень защиты	IP20
Срок службы	70000 ч



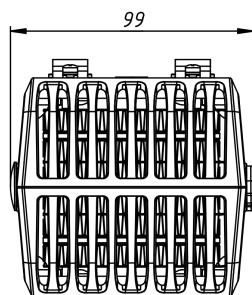
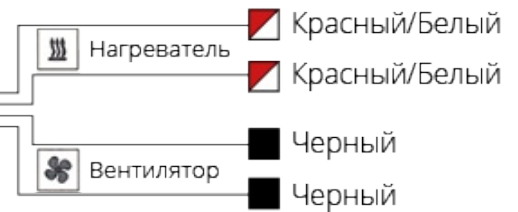
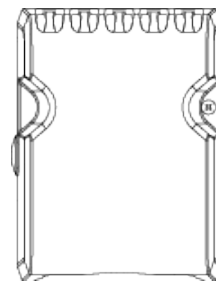
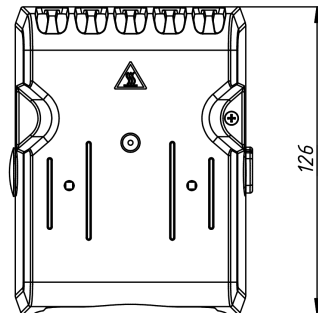
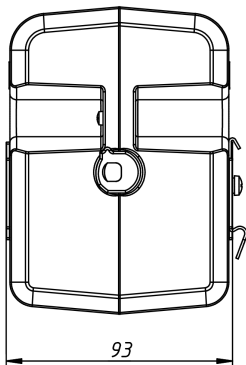
Рекомендуемые термостаты для управления данным устройством



**TBS-140**  
NC, -20 ... +40



**TBS-160**  
NC, 0 ... +60



EAC

