

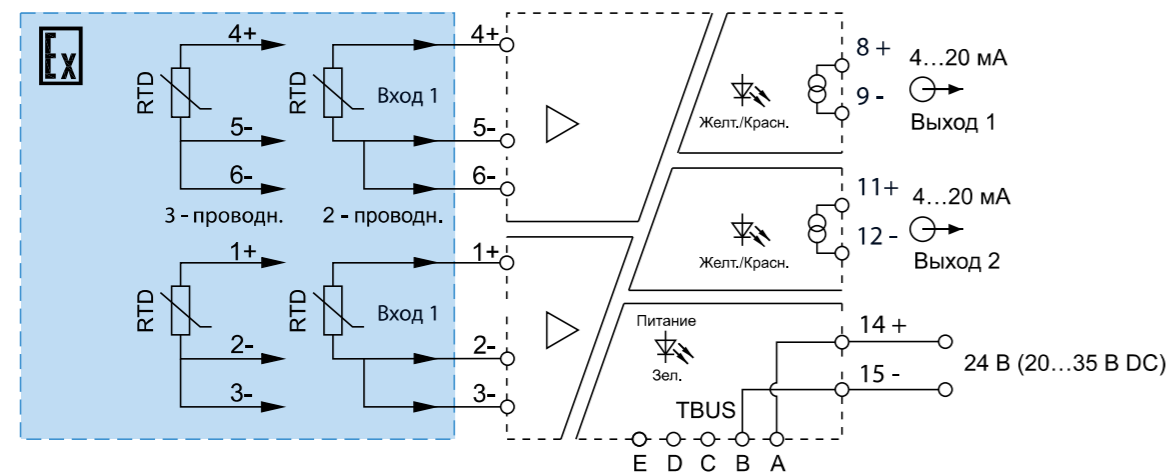
Температурные преобразователи

Резистивный датчик температуры

АВИС17-2RTD-2I-C

65022223

1-канальный температурный измерительный преобразователь с функцией разветвления выходного сигнала тока 4...20 мА. Преобразователи с гальванической развязкой используются для линейризации и передачи сигналов от термометров сопротивления из Ex зоны во взрывобезопасную зону. Тип подключаемого термометра сопротивления указывается при заказе. Настройка диапазона измерения осуществляется с помощью ПК. Подключение к ПК осуществляется через разъем mini USB на фронтальной панели модуля. Для настройки используется бесплатное ПО «СТЭЗ Конфигуратор».



*Соединитель шины питания входит в комплект поставки

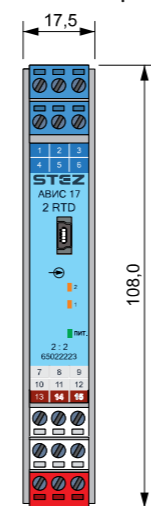
Назначение контактов

№ клеммы	Назначение	
9	Питание (+)	20...35 В DC
10	Питание (-)	
5	Выход 1 (+)	4...20 мА
6	Выход 1 (-)	
7	Выход 2 (+)	4...20 мА
8	Выход 2 (-)	
3	Вход 1 (+)	RTD
4	Вход 1 (-)	
2	Вход 2 (-)	
	Вход 2 (+)	

* USB адаптер для подключения к ПК и настройки преобразователя: **USB-A-M-PROG-ADR (65000175)** см. раздел «Аксессуары». **Внимание!** Адаптер содержит встроенный преобразователь интерфейса. Подключение стандартного USB кабеля может привести к выходу из строя температурного преобразователя.



Размеры



2:2

[Ex ia]

STEZ

Технические характеристики

Основные характеристики			
Номинальное напряжение питания	24 В		
Диапазон рабочего напряжения питания постоянного тока	20...35 В		
Потребляемая мощность	< 1.8 Вт (при 24 В DC, подключенном датчике на входе и выходном токе 20 мА)		
Входные параметры			
Сигнал на входе	2-проводный, 3-проводный Резистивный Датчик Температуры * Тип применяемого датчика указывается при заказе		
Применяемые датчики и диапазоны измерения			
100П, 50П	-200...+850 °С		
100М	-50...+200 °С		
50М	-200...+200 °С		
Pt100, Pt1000	-200...+850 °С		
Ni1000	-60...+250 °С		
Cu50	-50...+150 °С		
Выходные параметры			
Сигнал на выходе	2 x 0/4...20 мА		
Допустимая нагрузка	0...500 Ом		
Предупредительная индикация			
LED „1“, LED „2“	Температура ниже диапазона измерения Температура выше диапазона измерения		
Точность			
Основная приведенная погрешность	0.1% диапазона измерения (Типовое значение: 0.05% диапазона измерения)		
Температурный дрейф	0.005% диапазона измерения / °С		
Конфигурация			
Кол-во входов / выходов	2 вход, 2 выхода		
Температура и влажность			
Рабочий диапазон температур	-20...+60 °С		
Диапазон температур хранения	-40...+80 °С		
Относительная влажность	10...95% без образования конденсата		
Гальваническая изоляция			
Прочность гальванической изоляции	Между искробезопасной и неискробезопасной частями ≥3000 В AC / мин		
Сопротивление изоляции	Между клеммами цепи питания и неискробезопасными клеммами ≥1500 В AC / мин Входные цепи/Выходные цепи/Цели питания: не менее 100 МОм		
Сведения по сертификации ТР ТС 012/2011			
Орган по сертификации	ООО „ПРОММАШТЕСТ Инжиниринг“		
Номер сертификата соответствия	EAЭС RU C-RU.AЖ58.B.03553-23		
Ex маркировка	[Ex ia Ga] IIC		
Электрические параметры			
Клеммы (2-3-4)	U _m = 250 В	U _o = 8.4 В	I _o = 31 мА
	C _o = 4.8 мкФ	L _o = 20 мГн	P _o = 65 мВт
Сведения по сертификации ТР ТС 020/2011			
ЭМС	В соответствии с ГОСТ Р МЭК 61326-1-2014, ГОСТ IEC 61326-3-1-2015		
Индикация			
Питание	LED Зеленый		
Подключение			
Съемные клеммные блоки	Винтовой зажим		
Сечение проводников	0,2 ... 2,5 мм ²		
Длина зачистки оболочки кабеля	7 мм		
Момент затяжки винтового зажима	0,5 ... 0,6 Нм		
Размеры			
Ширина x Высота x Толщина	108 x 118 x 12.5		
Сведения по режиму работы и сроку службы			
Назначенный срок службы	Не менее 10-ти лет		
Режим работы	Непрерывный круглосуточный		
Наработка на отказ	100000 ч		