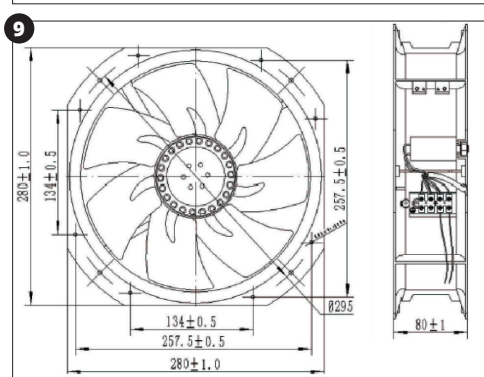
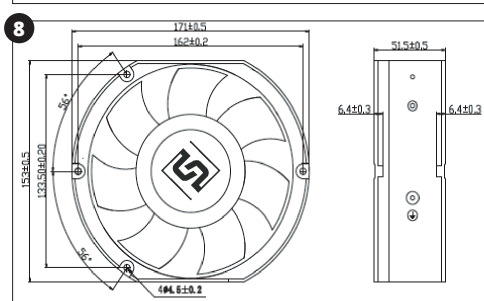
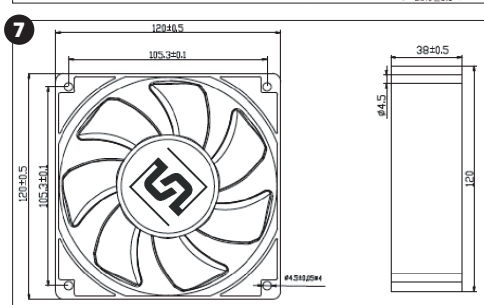
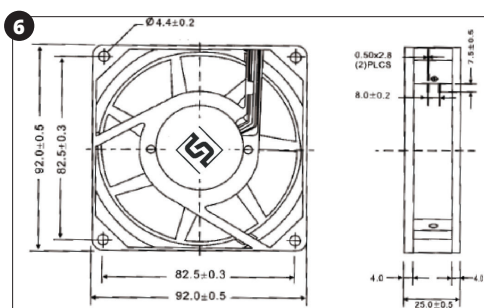
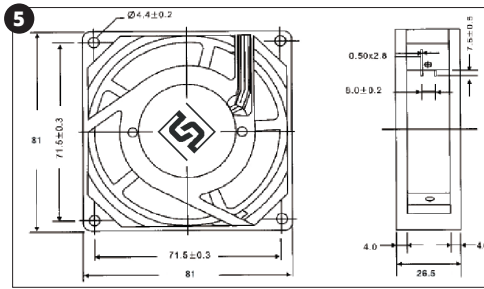
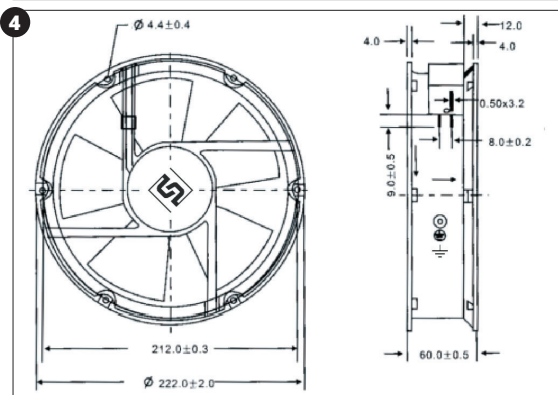
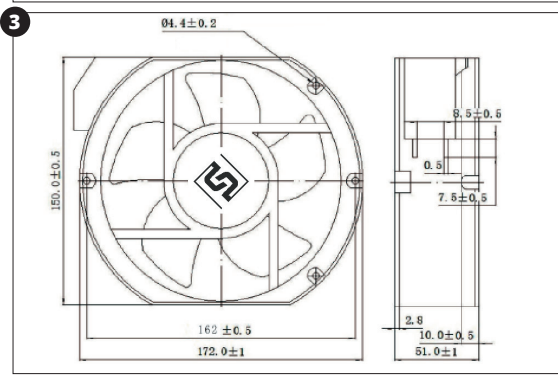
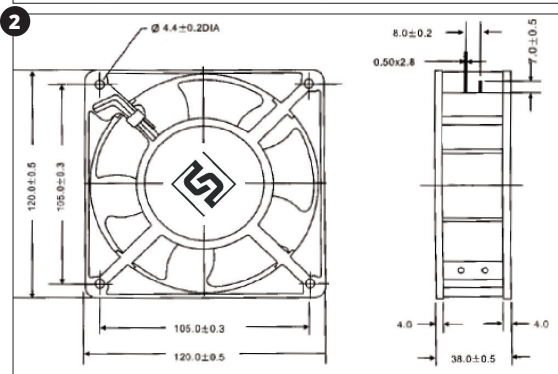
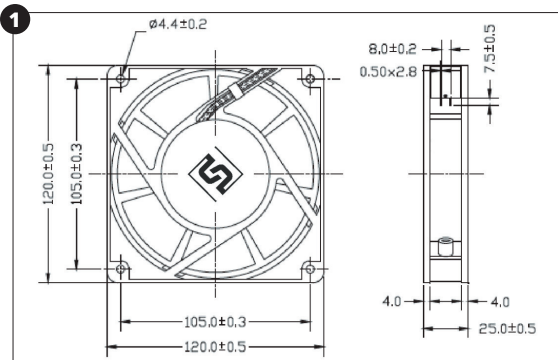


Чертежи изделий:
Technical drawing:

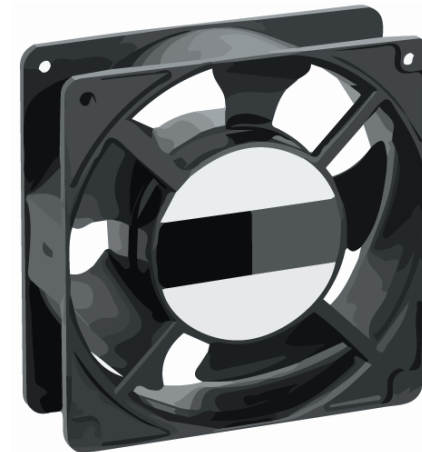


Изготовлено:
Mfg. date:



ПАСПОРТ
Осевые вентиляторы SILART®
Серия G

TECHNICAL SPECIFICATION
SILART® axial fans
G series



+7 499 677 60 00
info@silart.com
www.silart.com

❖ **Наименование и назначение**

Осевые вентиляторы SILART серии G (далее Изделие) предназначены для принудительного перемещения воздуха и других газов или газовых смесей. Изделие не предназначено для работы в условиях взрывоопасных, огнеопасных и агрессивных сред. Изделие не предназначено для бытового применения.

❖ **Меры предосторожности**

Прежде чем вести любые работы с Изделием, убедитесь в том, что оно отключено от электрической сети даже, если крыльчатка вентилятора остановлена. Осторожно, Изделие может быть оснащено конденсатором, при начале любых работ убедитесь, что он разряжен. При монтаже, подключении и эксплуатации Изделия должны соблюдаться все действующие нормы, стандарты и правила той страны, на территории которой эксплуатируется Изделие. Не допускаются удары, падения, попадание воды, чрезмерная механическая нагрузка на упаковку и Изделие. Подъем Изделия за провод или клемму может привести к поломке. Не допускается работа в условиях наличия капельной влаги или при выпадении конденсата. Не допускается эксплуатация Изделия в агрессивной или взрывоопасной среде.

❖ **Основные технические характеристики**

Модели <i>models</i>	G0825-A22X-7PBHL	G0838-A22X-7PBHL	G0925-A22X-6PBHL	G1225-A22X-7PBHL	G1238-A22X-5PBHL	G1238-A38X-5PBHL	G1750-A22X-5PBHL	G2260-A22C-5PBHL	G2880-A22C-7MBHL	G0825-A22X-7PSHL	G1238-A22X-5PSHL	G0825-D12X-7PBHL	G1238-D12X-7PBHL	G1238-D24X-7PBHL	G1238-D48X-7PBHL	G1750-D24X-7PBHL
Тип подшипника <i>Bearing type</i>	качения <i>ball</i>	качения <i>ball</i>	качения <i>ball</i>	качения <i>ball</i>	качения <i>ball</i>	качения <i>ball</i>	качения <i>ball</i>	качения <i>ball</i>	качения <i>ball</i>	скольжения <i>sleeve</i>	скольжения <i>sleeve</i>	качения <i>ball</i>	качения <i>ball</i>	качения <i>ball</i>	качения <i>ball</i>	качения <i>ball</i>
Воздушный поток*, м³/час <i>Air flow*, m³/h</i>	32	39	51	115	160	160	323	730	1865	32	160	69	193	193	193	475
Напряжение, В <i>Voltage, V</i>	230 AC	230 AC	230 AC	230 AC	230 AC	380 AC	230 AC	230 AC	230 AC	230 AC	230 AC	12 DC	12 DC	24 DC	48 DC	24 DC
Мощность*, Вт <i>Power*, W</i>	15	9,5	13	14	21	21	34	50	126	15	21	2,76	7,92	8,16	8,64	31,2
Уровень шума, дБА <i>Noise, dBA</i>	26	28	34	38	43	43	45	55	69	26	43	37,6	48,4	48,4	48,4	59,5
Чертеж номер** <i>Technical drawing**:</i>	5	7	6	1	2	2	3	4	9	5	2	5	7	7	7	8

* Указанные значения достигаются при соблюдении рекомендуемых режимов хранения и эксплуатации.

** См. чертежи на последней странице документа.

Данные актуальны на дату формирования документа.

❖ **Purposes**

SILART G series fans (hereinafter referred to as the Product) are designed for forced movement of air and other gases or gas mixtures. The product is not intended for operation in explosive, flammable and corrosive environments. The product is not intended for domestic use.

❖ **Precautions**

Be sure to check if the Product is disconnected from the electrical network before taking any actions. Caution, the Product may be equipped with a capacitor, make sure that it is discharged before starting any work with the Product. All valid norms, standards and regulations of the country where the Product is being used must be observed during installation, connection and operation of the Product. Shocks, falls, water ingress, excessive mechanical strain on the package and the Product are not allowed. Lifting the Product by the wire or terminal may cause damage of the Product. It is not allowed to work in the presence of drip moisture or in case of condensation. Operation of the Product in an aggressive or explosive environment is not allowed.

❖ **Technical data**

*These values are achieved under recommended storage and operation conditions.

** See technical drawings on the last page of the document.

Data is valid as of the moment of creating the present document.

❖ **Условия транспортировки и хранения**

Транспортировка Изделия производится в закрытом транспорте, защищающем Изделие от осадков. Хранение Изделия производится в оригинальной упаковке в помещении при соблюдении требуемых условий.

- Температура: -40 .. +70 °C.
- Влажность: не более 90% RH.
- Срок хранения 5 лет.

❖ **Эксплуатация, обслуживание, монтаж**

Установка и подключение Изделия должны производиться исключительно специалистами, имеющими соответствующую квалификацию, достаточную для безопасного проведения требуемых работ. Обеспечьте свободный доступ воздуха к Изделию при монтаже и убедитесь, что ничто не препятствует нагнетаемому Изделием воздушному потоку.

❖ **Комплектность**

- Изделие – 1 шт.

❖ **Утилизация**

Утилизация Изделия не требует специальных мер безопасности и не представляет опасности для жизни, здоровья людей и окружающей среды. Утилизация осуществляется путем передачи Изделия в специализированные пункты переработки.

❖ **Электрическое подключение**

При установке и подключении Изделия соблюдайте меры предосторожности и требования безопасности. При подключении Изделия постоянного тока соблюдайте полярность: Красный провод - «+», черный провод - «-». При необходимости, заземляйте изделие через предназначенное для этого резьбовое отверстие, маркированное символом «G» или «⊕».

❖ **Гарантийные обязательства**

Гарантийный период составляет 2 года со дня продажи Изделия авторизованной производителем торговой организацией.

❖ **Transportation and storage conditions**

The Product is to be transported in closed transport that protects the Product from precipitation. The Product must be stored in original packaging indoor subject to the required conditions:

- Temperature: -40 ... +70 °C.
- Humidity: no more than 90% RH.
- Storage period: 5 years.

❖ **Operation, maintenance, installation**

Installation, connection and maintenance of the Product are to be carried out by specialists with the appropriate qualification, sufficient to carry out the required work safely. Provide free air access to the Product, make sure that nothing obstructs the air flow of the Product.

❖ **Package**

- The Product - 1 pcs.

❖ **Disposal**

Disposal of the Product doesn't require any special safety measures and doesn't pose a danger to life and health of people and the environment. Disposal is carried out by transferring the Product to specialized recycling centers.

❖ **Electric connection**

Observe precautions and safety requirements during unistallation and connection. Connect the Product observing the polarity win case of the DC Product: Red wire - «+», Black wire - «-». If necessary, ground the product through the dedicated threaded hole marked with the symbol «G» or «⊕».

❖ **Warranty**

The warranty period is 2 years after the date of sale by an authorized distributor.