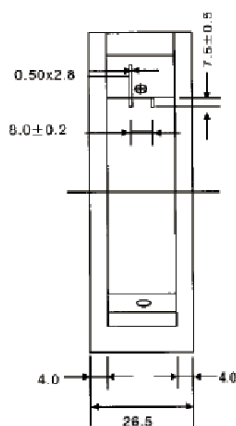
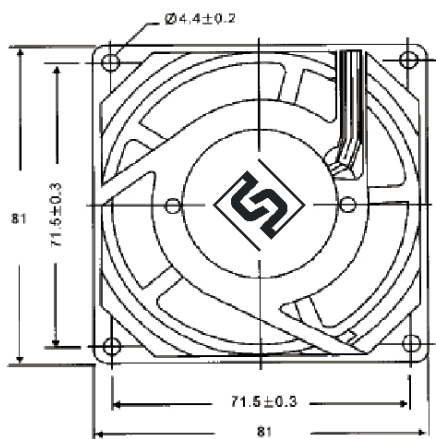
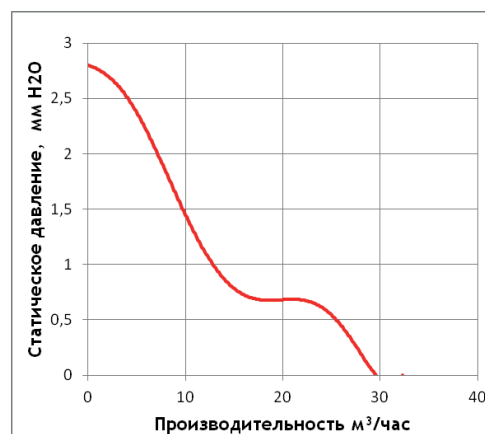


## ОСЕВЫЕ ВЕНТИЛЯТОРЫ

### Серия G

#### G0825-A22X-7PBHL

Размер рамы, мм	80 x 80 x 25
Производительность, м <sup>3</sup> /ч	32
Статическое давление макс, мм Н <sub>2</sub> O	2,8
Напряжение питания, В	230 AC
Частота электрической сети, Гц	50
Потребляемая мощность, Вт	15
Уровень шума, дБА	26
Электрическое подключение	Провод
Материал рамы	Метал
Материал крыльчатки	Пластик
Тип подшипника	Качения
Скорость вращения, об/мин	2300
Наработка на отказ, ч	50000
Рабочая температура, °C	-10 ... +65
Температура хранения, °C	-40 ... +65
Относительная влажность, %RH	90
Вес, кг	0,26



**EAC**