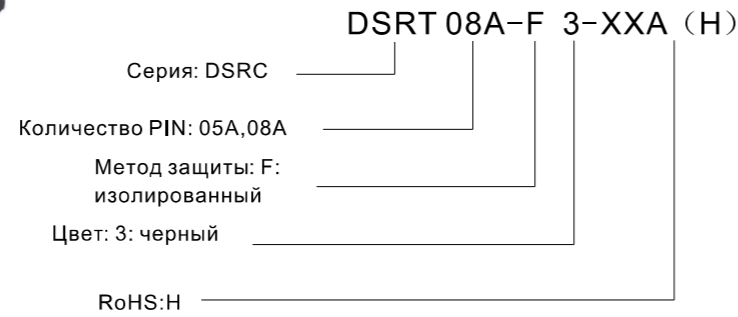




**Характеристики**

- Изолированная розетка, 05A:16A, 08A:10A.
- Экологически чистый продукт, RoHS



Рабочие характеристики

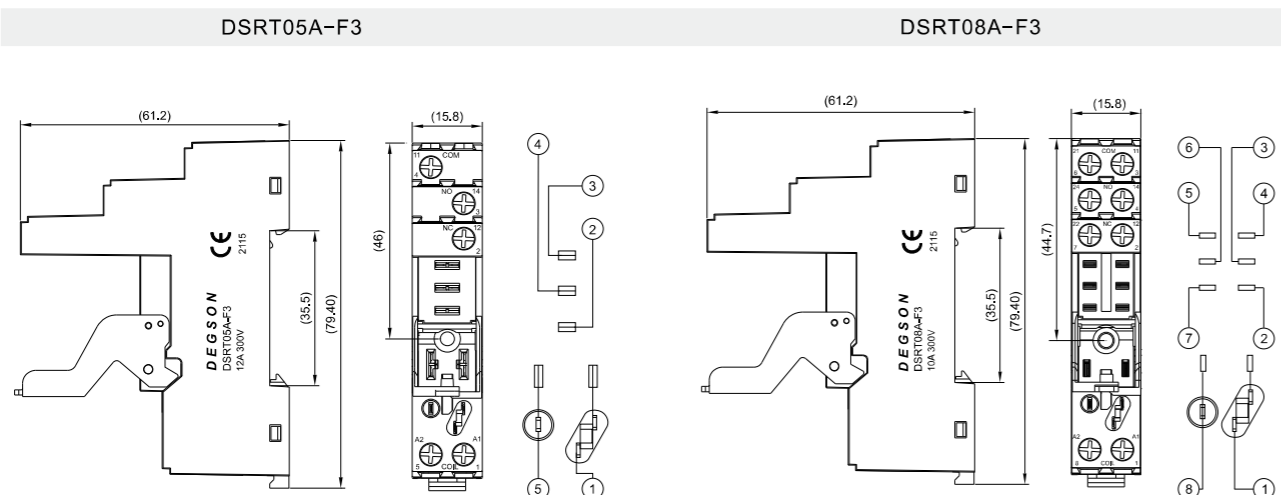
Технические характеристики

Тип продукции	DSRT05A-F3	DSRT08A-F3
Номинальный ток	16A	10A
Номинальное напряжение	300V	
Диэлектрическое напряжение катушки / контакта	4000V/S	
Диэлектрическое напряжение между контактами	2500V/S	
Момент затяжки	1,0Нм	
Сечение провода	20-14/0,5-2,5AWG/мм <sup>2</sup>	
Температура окружающей среды	-45~+85°C	
Вес	22г	27г

Аксессуары и дополнительные принадлежности для реле

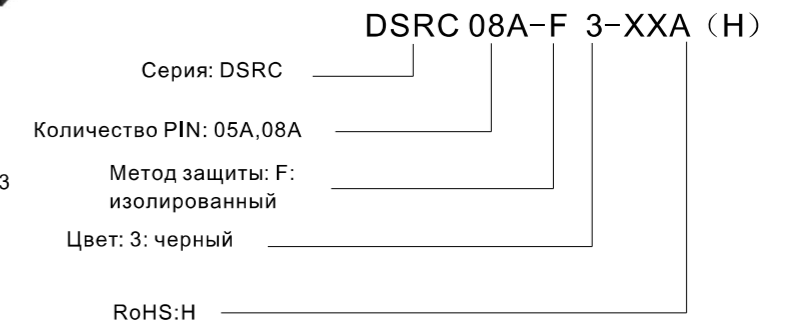
Номинальный ток	Релейный модуль	Пластиковое кольцо	Стальная прижимная пружина
DSRT05A-F3	DRPT-1C	DMD	Стандарт
DSRT08A-F3	DRPT-2C	DMD	Стандарт

Габаритные размеры , Схема соединения



**Характеристики**

- Изолированная розетка, 05A:10A, 08A:7A.
- Экологически чистый продукт, RoHS



Рабочие характеристики

Технические характеристики

Тип продукции	DSRC05A-F3	DSRC08A-F3
Номинальный ток	12A	10A
Номинальное напряжение	300V	
Диэлектрическое напряжение катушки / контакта	2500V/S	
Диэлектрическое напряжение между контактами	2500V/S	
Момент затяжки	1,0Нм	
Сечение провода	20-14/0,5-2,5AWG/мм <sup>2</sup>	
Температура окружающей среды	-40~+65°C	
Вес	22г	27г

Аксессуары и дополнительные принадлежности для реле

Номинальный ток	Релейный модуль	Пластиковое кольцо	Стальная прижимная пружина
DSRC05A-F3	DRPB-1C	DMD	Стандарт
DSRC08A-F3	DRPB-2C	DMD	Стандарт

Габаритные размеры , Схема соединения

