

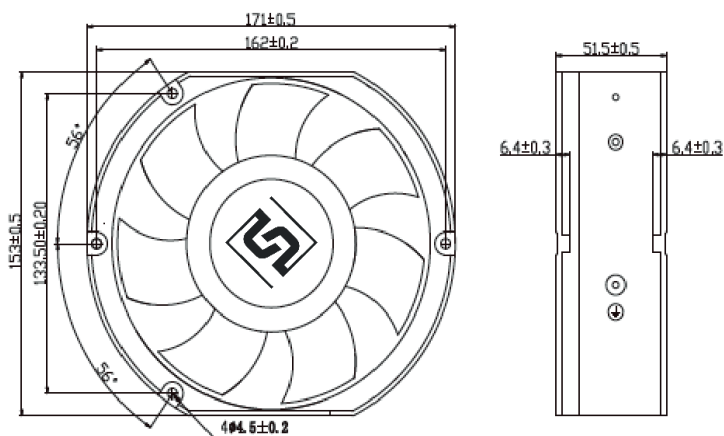
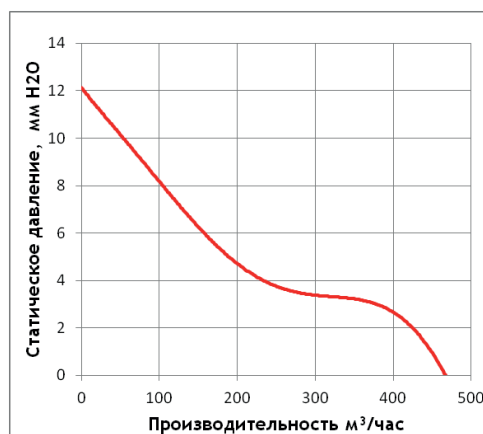


ОСЕВЫЕ ВЕНТИЛЯТОРЫ

Серия G

G1750-D24X-7PBHL

Размер рамы, мм	172 x 150 x 51
Производительность, м ³ /ч	475
Статическое давление макс, мм Н ₂ O	12,1
Напряжение питания, В	24 DC
Частота электрической сети, Гц	-
Потребляемая мощность, Вт	31,2
Уровень шума, дБА	59,5
Электрическое подключение	Провод
Материал рамы	Пластик
Материал крыльчатки	Пластик
Тип подшипника	Качения
Скорость вращения, об/мин	3000
Наработка на отказ, ч	70000
Рабочая температура, °C	-10 ... +70
Температура хранения, °C	-40 ... +70
Относительная влажность, %RH	90
Вес, кг	0,67



EAC