

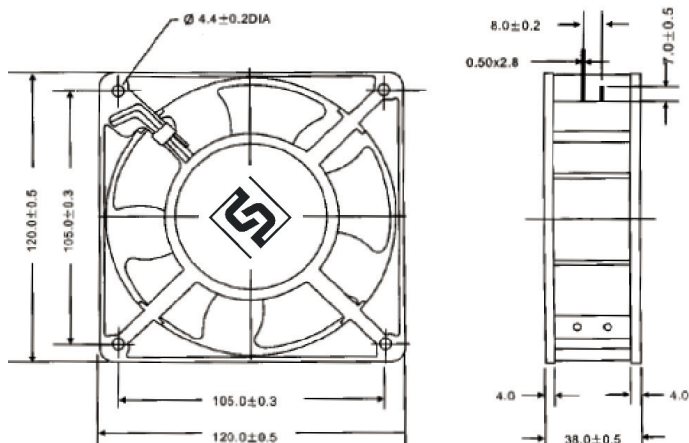
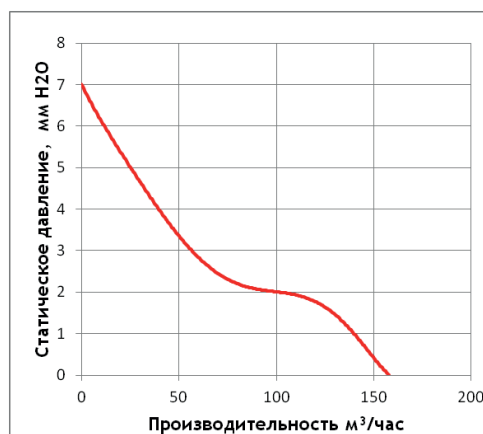


ОСЕВЫЕ ВЕНТИЛЯТОРЫ

Серия G

G1238-A38X-5PBHL

Размер рамы, мм	120 x 120 x 38
Производительность, м ³ /ч	160
Статическое давление макс, мм Н ₂ O	7,0
Напряжение питания, В	380 AC
Частота электрической сети, Гц	50
Потребляемая мощность, Вт	21
Уровень шума, дБА	43
Электрическое подключение	Провод
Материал рамы	Метал
Материал крыльчатки	Пластик
Тип подшипника	Качения
Скорость вращения, об/мин	2600
Наработка на отказ, ч	50000
Рабочая температура, °С	-10 ... +65
Температура хранения, °С	-40 ... +65
Относительная влажность, %RH	90
Вес, кг	0,48



EAC