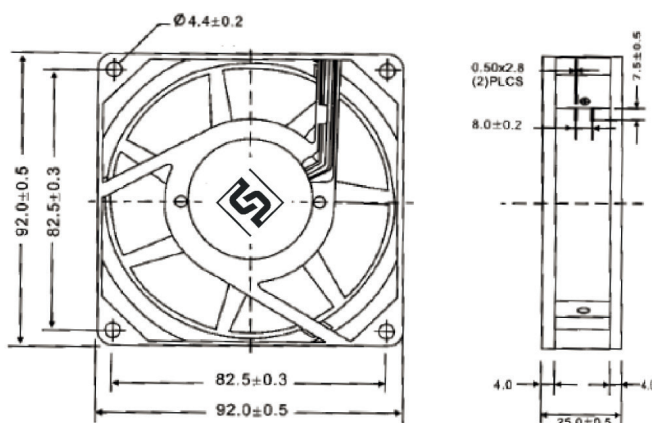
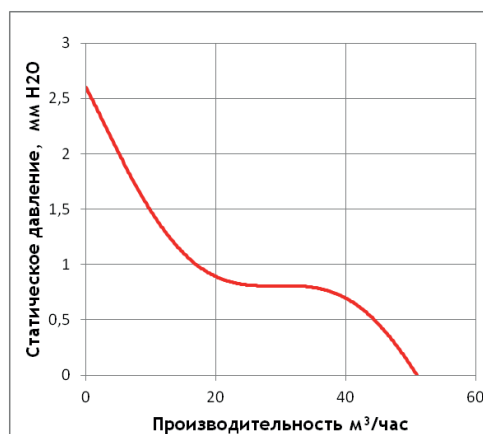


ОСЕВЫЕ ВЕНТИЛЯТОРЫ

Серия G

G0925-A22X-6PBHL

Размер рамы, мм	92 x 92 x 25
Производительность, м ³ /ч	51
Статическое давление макс, мм Н ₂ O	2,6
Напряжение питания, В	230 AC
Частота электрической сети, Гц	50
Потребляемая мощность, Вт	13
Уровень шума, дБА	34
Электрическое подключение	Провод
Материал рамы	Метал
Материал крыльчатки	Пластик
Тип подшипника	Качения
Скорость вращения, об/мин	2350
Наработка на отказ, ч	50000
Рабочая температура, °C	-10 ... +65
Температура хранения, °C	-40 ... +65
Относительная влажность, %RH	90
Вес, кг	0,27



EAC