



НАГРЕВАТЕЛИ С ВЕНТИЛЯТОРОМ

Серия SNV

SNV-633-220

Номинальное напряжение вентилятора, В	DC 24
Номинальное напряжение нагревателя, В	DC 24
Габаритные размеры без DIN-клипа (ШВГ), мм	75 x 99 x 70
Мощность нагрева, Вт	330
Производительность, м ³ /ч	32,4
Макс. сила тока вентилятора, А	0,18
Макс. сила тока нагревателя, А	20
Рабочая температура, °С	-20...+70
Монтаж/Крепление	на DIN рейку, 35 мм
Электрическое подключение вентилятора	24 AWG
Электрическое подключение нагревателя	20 AWG
Материал корпуса	термостойкий пластик PPS, UL94 V-0
Вес, кг	0,285
Степень защиты	IP20
Срок службы	70000 ч



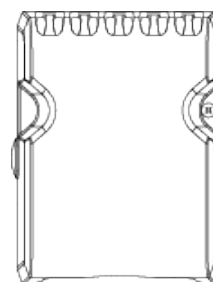
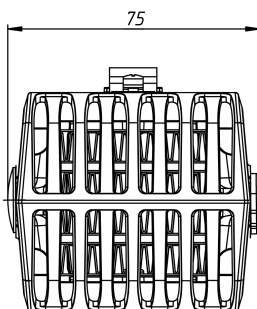
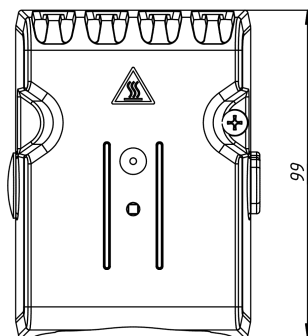
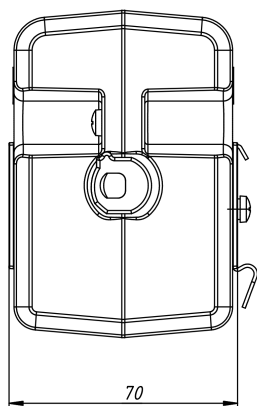
Рекомендуемые термостаты для управления данным устройством



TBS-140
NC, -20 ... +40



TBS-160
NC, 0 ... +60



-  Нагреватель
-  Нагреватель
-  Вентилятор
-  Вентилятор

EAC

